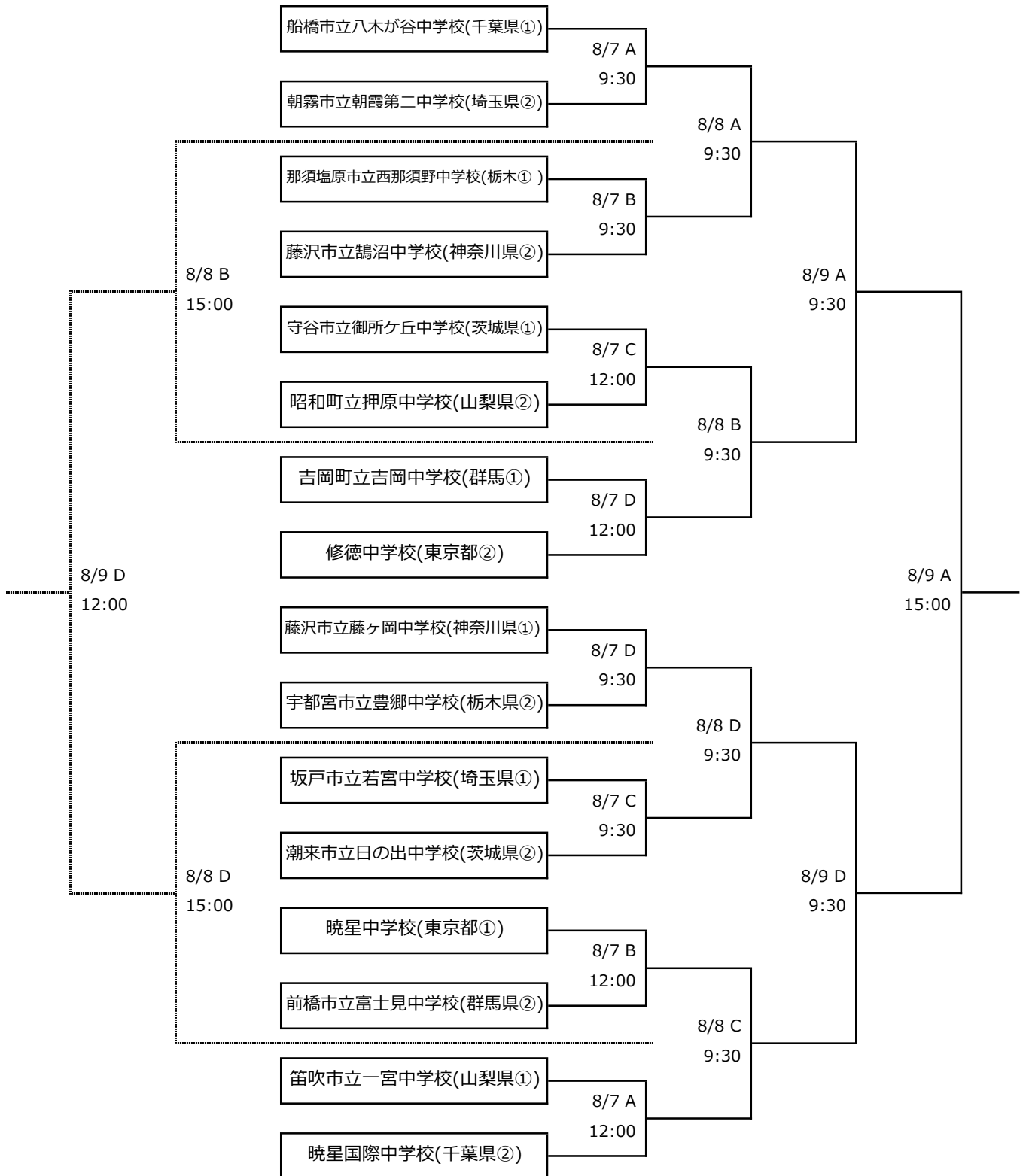


平成30年度 第49回 関東中学校サッカー大会

2018年8月7日(火)~8月9日(木)

7代表決定戦 5代表決定戦 1回戦 2回戦 準決勝戦 決勝戦



©吉井町のサッカー応援サイト

試合会場

A: ケーズデンキスタジアム認印(天然芝)、B: ケーズデンキスタジアム水戸補助(天然芝)、C: 水戸市立サッカー・ラグビー場A(人工芝)、D: 水戸市立サッカー・ラグビー場B(天然芝)